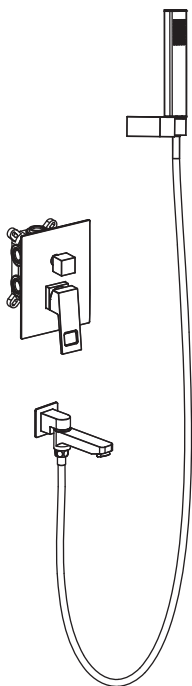




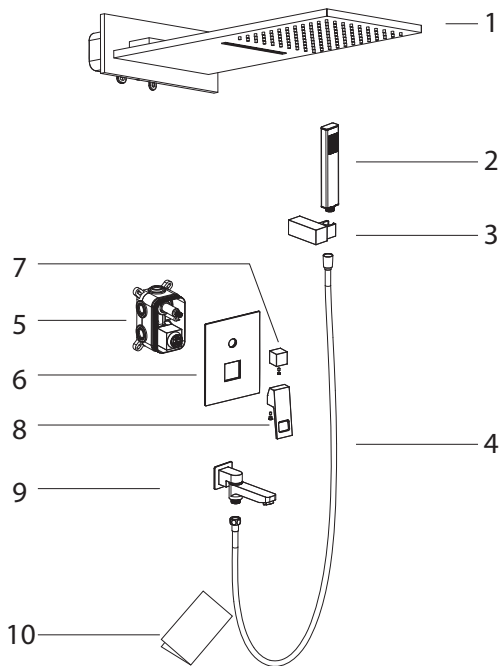
Genuine products

ИНСТРУКЦИЯ ПО МОНТАЖУ И ЭКСПЛУАТАЦИИ

Душевая система встроенная
Арт.: Briana SX-7119



Timo – марка, заслуживающая доверия



Список деталей

- 1 - Настенный душ
- 2 - Ручной душ
- 3 - Держатель лейки
- 4 - Шланг душа
- 5 - Корпус смесителя
- 6 - Декоративная накладка
- 7 - Ручка переключения режимов: «Излив», «Тропический душ»
- 8 - Ручка смесителя
- 9 - Излив
- 10 - Инструкция

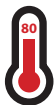
Системные требования

Для исправной работы необходимо соблюдение следующих условий:



- Прочистить трубопровод до установки.
 - Рабочее давление воды (горячей и холодной) – **3-5 бар**.
 - Максимальное статическое давление – **8 бар**.
- Если давление превышает или может превысить данный уровень, необходимо установить сертифицированный редуктор давления.

Для корректной работы смесителей и душевых систем с термостатическим картриджем установка редукторов давления обязательна!



- Максимальная температура горячей воды – **80° С**.
- Если температура превышает 80° С, необходимо установить клапанный регулятор температуры.
- Установка должна соответствовать требованиям местных инстанций.



- В соответствии с надлежащей сантехнической практикой, во избежание повреждения керамического картриджа механическими примесями **должны быть установлены фильтры тонкой механической очистки 100 мкр.**

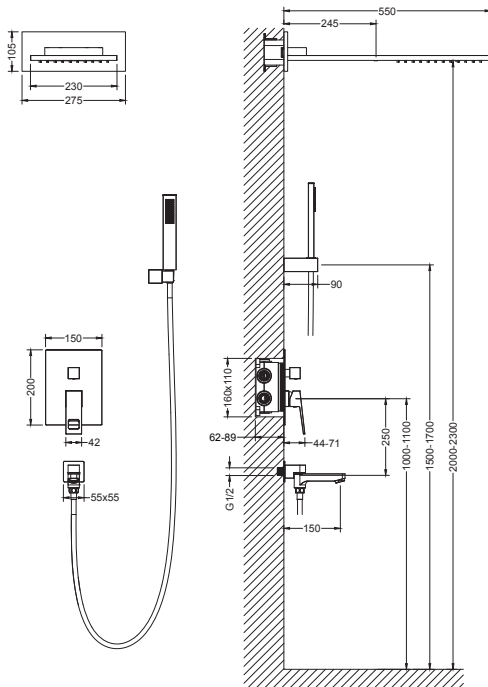
НЕСОБЛЮЖДЕНИЕ ЭТИХ ТРЕБОВАНИЙ ВЛЕЧЕТ ЗА СОБОЙ АННУЛИРОВАНИЕ ГАРАНТИИ.



Установка смесителя скрытого монтажа – весьма сложная процедура.



Проводка труб осуществляется до укладки облицовки (как правило, плитки), к работе привлекают профессиональных сантехников.

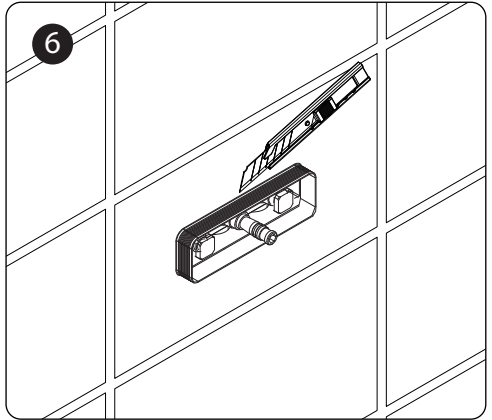
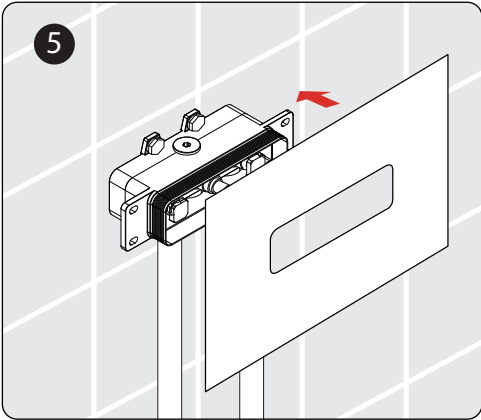
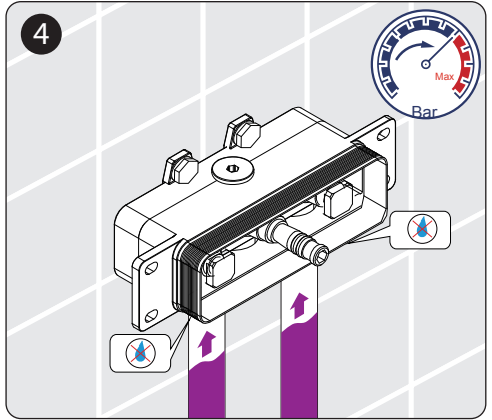
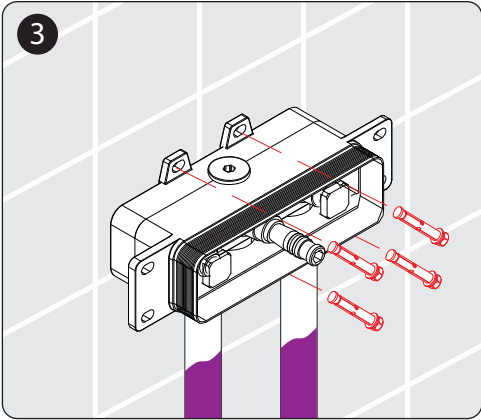
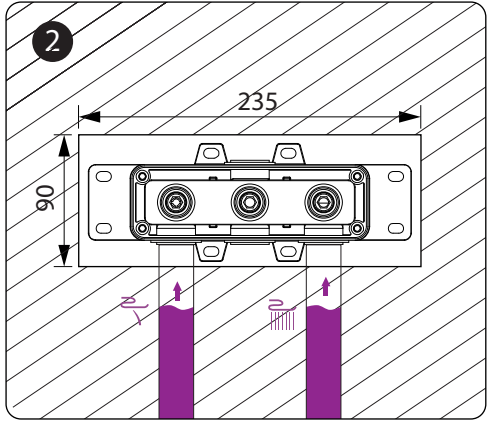
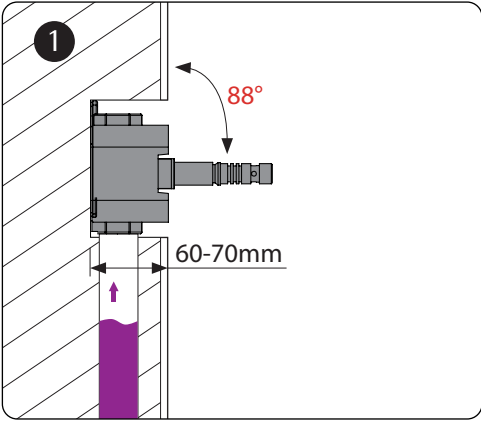
- Определите точное место установки смесителя. Рекомендуем устанавливать смеситель на высоту 900-1100 мм от уровня пола.
- Подведите водопроводные трубы так, чтобы монтаж и демонтаж смесителя не вызывал затруднений.
- Убедитесь, что подача горячей воды слева, а холодной – справа.
- Промойте впускные трубы перед финишной установкой.
- Смеситель устанавливается на глубину 65-90 мм от внешней поверхности стены.
- Закрепите монтажную коробку со смесителем к стене крепежными винтами и соедините водопроводные трубы с монтажной коробкой.
- Определите точное место установки настенного душа и подведите к нему водопроводные трубы от смесителя.

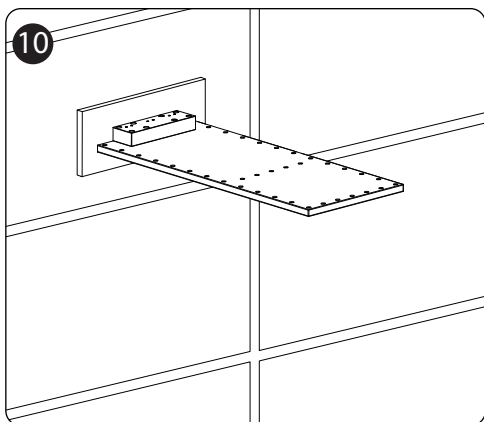
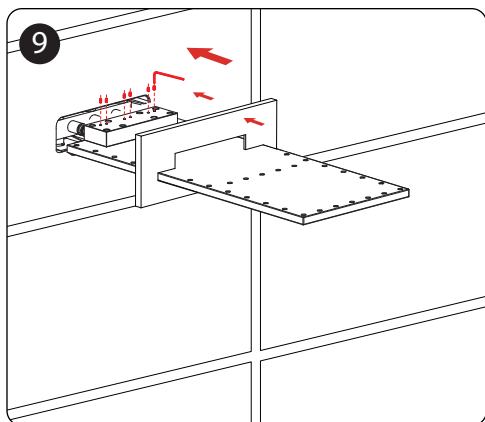
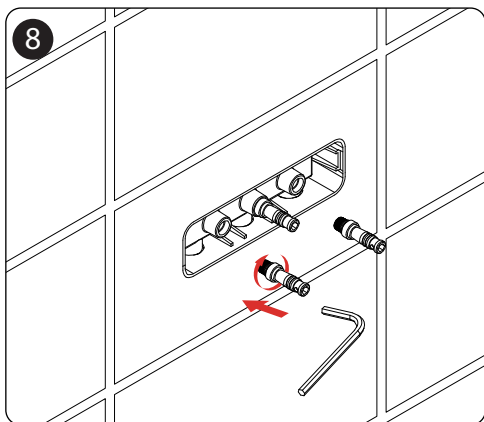
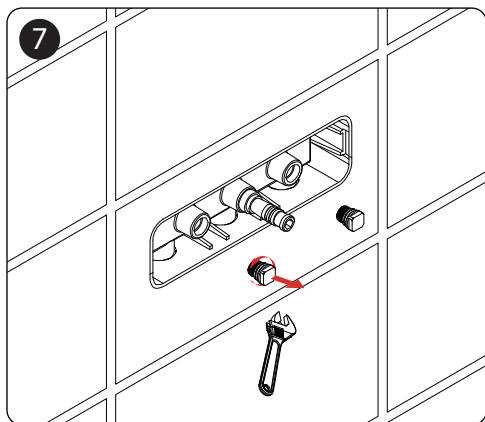




ВНИМАНИЕ! Перед соединением водопроводных труб смесителя с настенным душем, убедитесь, что выходы на смесителе соответствуют символам «Каскад»  и «Тропический душ» 

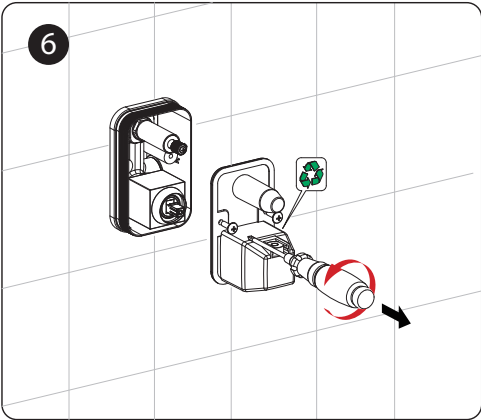
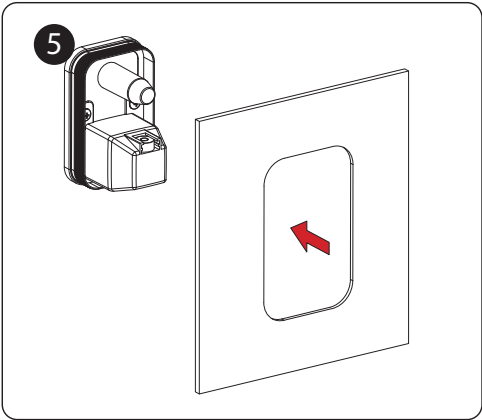
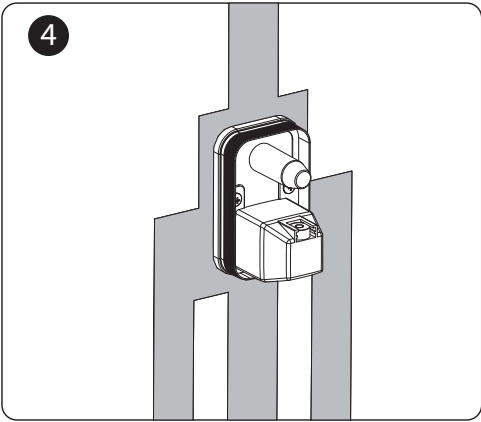
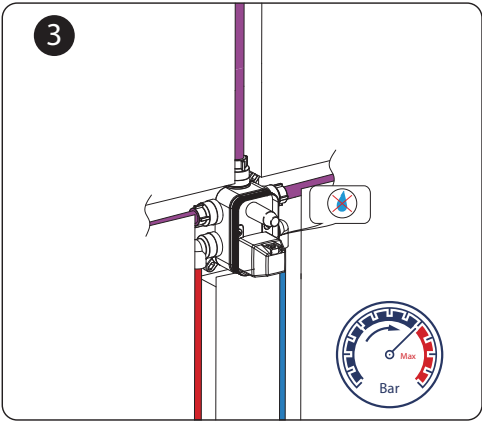
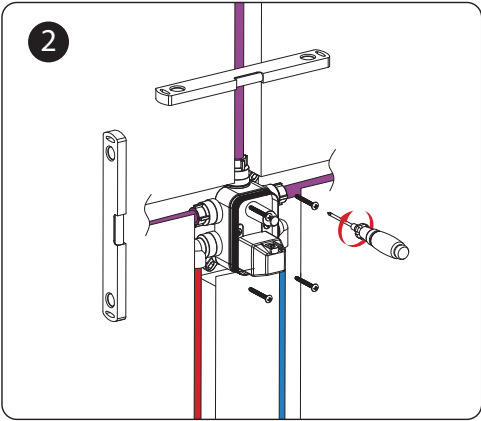
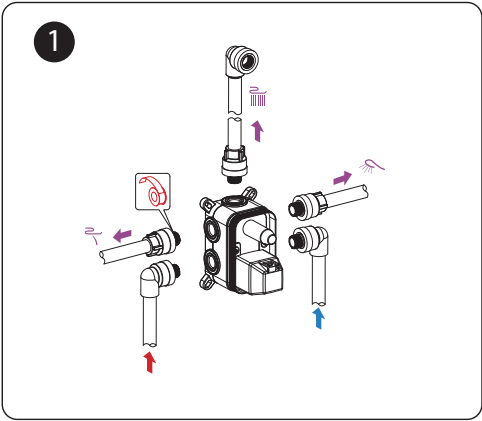
на декоративной накладке и соответствуют соединениям внутри настенного душа. Рекомендуем устанавливать тропический душ на высоту 2000-2300 мм от уровня пола.

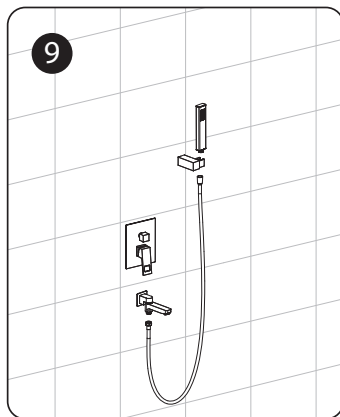
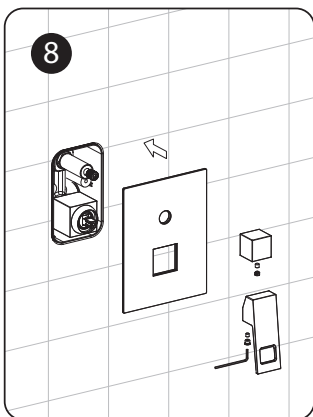
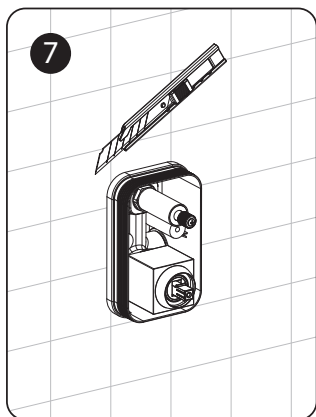
- Определите точное место установки излива, подведите к нему водопроводную трубу от смесителя.
- Проверьте соединения на герметичность.
- Установите декоративную накладку, и прижмите ее к стене.
- Загерметизируйте стык накладки с облицовкой стены, при помощи уплотнителя, если поверхность стены неровная.
- Установите ручку дивертора и ручку управления горячей и холодной водой.
- Затяните ручки винтами при помощи ключа.
- Прикрутите ручную лейку к шлангу, а шланг к изливу.
- Проверьте работу смесителя.






ВНИМАНИЕ! Перед соединением водопроводных труб смесителя с настенным душем, убедитесь, что выходы на смесителе соответствуют символам «Каскад»  и «Тропический душ»  на декоративной накладке и соответствуют соединениям внутри настенного душа.





Работа смесителя

Положение ручки дивертора 9:00 соответствует режиму «**Каскад**» 

Положение ручки дивертора 12:00 соответствует режиму «**Тропический душ**» 

Положение ручки дивертора 15:00 соответствует режиму «**Излив**»

ВНИМАНИЕ! Переключение с режима «Излив» на режим «Ручной душ» осуществляется поворотом излива к стене на 90°.

Гарантия, обслуживание и уход

Изготовитель гарантирует исправную работу изделия в течение 5 лет с момента покупки и обязуется по своему усмотрению отремонтировать или заменить неисправный товар в течение гарантийного срока. Регулярно мойте поверхность смесителя водой и вытирайте мягкой тканью. Допускается применение следующих очистителей: мягкий жидкий очиститель, бесцветный очиститель стекол, очиститель и полирующие жидкости без абразивов.

Регулярно снимайте аэратор и прочищайте во избежание его засорения.



Во избежание повреждения смесителя запрещается использовать:
жесткую щетку, абразивные, полирующие порошки и другие очистители с гранулами, кислотные очистители, поскольку они могут разъесть покрытие.

**НЕСОБЛЮДЕНИЕ ЭТИХ ТРЕБОВАНИЙ ВЛЕЧЕТ
 ЗА СОБОЙ АННУЛИРОВАНИЕ ГАРАНТИИ.**



УСЛОВИЯ ГАРАНТИИ:

- Гарантийному ремонту не подлежат: смесители с механическими повреждениями корпуса, а также лейки, душевые шланги и изливы.
- Гарантия 5 лет распространяется на корпус, картридж и переключатель (дивертор смесителя).
- Гарантия на ручной душ, тропический душ, шланг душа, аэратор, подводку – 1 год.
- На гарантийное обслуживание принимается смеситель в полной комплектации производителя.
- При возникновении неисправности, замене или ремонту подлежат только вышедшие из строя детали смесителя.

В гарантийном ремонте может быть отказано в случае:

- Механических повреждений.
- Неправильного монтажа и эксплуатации смесителя.
- Ремонта и замены деталей смесителя посторонними лицами.
- Загрязнения смесителя инородными предметами, ржавчиной, образованием известкового налета.
- При естественном износе деталей (уплотнители, декоративные накладки, аэраторы).

Артикул _____

Наименование товара _____

Дата продажи _____

Продавец _____

Претензий по комплектации и внешнему виду товара не имею:

подпись покупателя

Адрес стационарного сервисного центра ТИМО (без выезда мастера):
143442, Московская обл., г. Красногорск, пос. Отрадное,
Пятницкое шоссе, 6-й км, стр. 9, здание 13
+7 (495) 787-01-28
Режим работы: понедельник-пятница с 11:00-18:00

